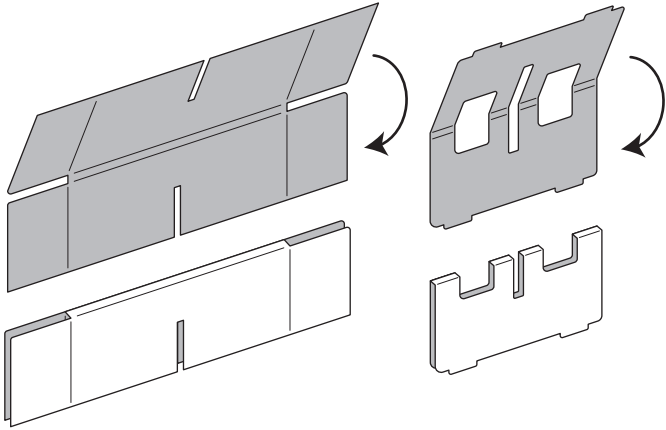
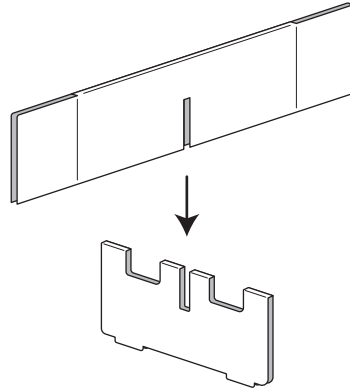


本体 組み立て方

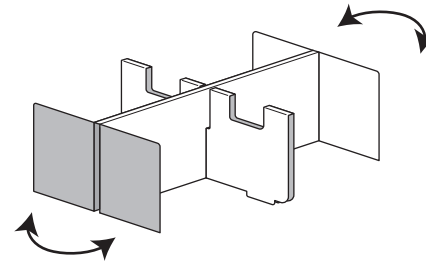
①仕切り（長）と仕切り（短）を
半分に折り曲げる



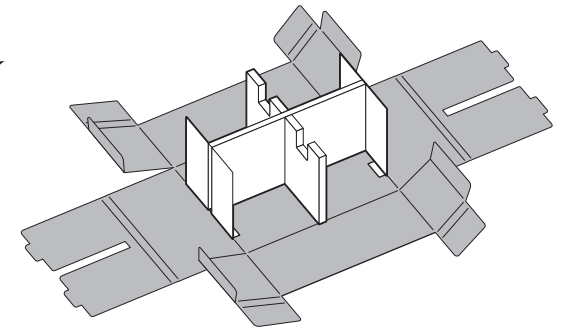
②折り曲げた仕切り同士を
十字に交差させて差し込む



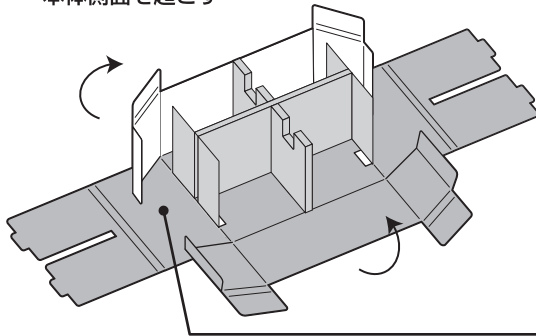
③仕切り（長）の両端を
開くように折り曲げる



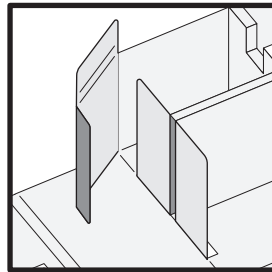
④組み立てた仕切りを
本体パーツの中央に合わせる



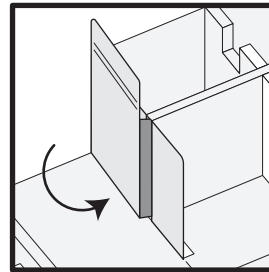
⑤仕切りを抱き込むように
本体側面を起こす



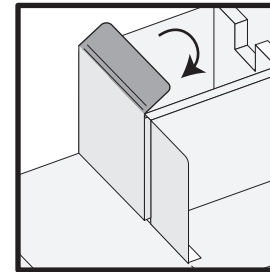
拡大図



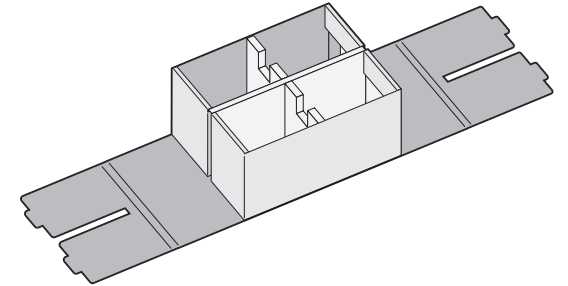
⑥横の羽を仕切り（長）
の中心の隙間に差し込む



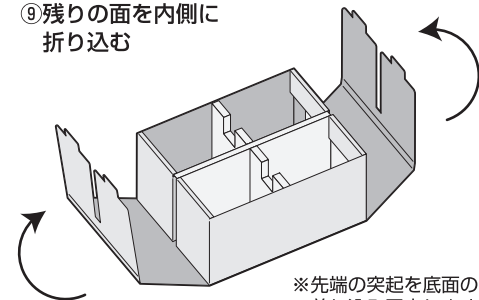
⑦上の羽を
内側に折り込む



⑧手順⑤～⑦を繰り返し、
同様に4箇所折り込む

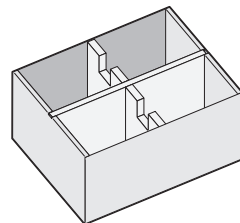


⑨残りの面を内側に
折り込む



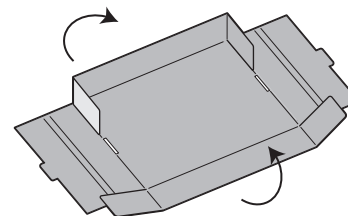
※先端の突起を底面の穴に
差し込み固定します

⑩完成

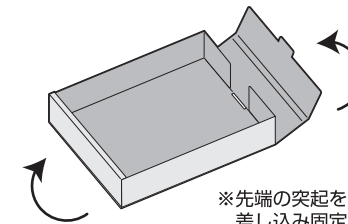


フタ 組み立て方

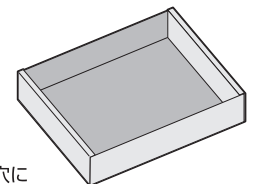
①側面（長辺）を起こす



②残りの面を内側に折り込む



③完成



※先端の突起を底面の穴に
差し込み固定します