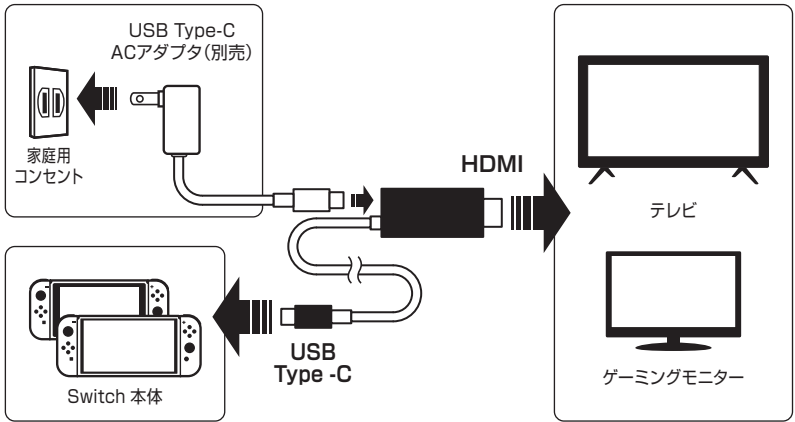


使用方法

- ① 本製品のType-C端子をSwitch本体へ、HDMI端子をテレビやモニターに接続します。
 - ② 別途、Switch純正のACアダプターまたは15V/2.6A相当のUSB Type-C ACアダプターを、本製品のHDMIケーブル側の給電端子に接続します。
 - ③ Switch本体の電源をONにすると、接続先のテレビやモニターに映像が出力されます。
- ※テレビやモニターに映像出力している間は、Switch本体には映像が映りません。



ご注意

- 本製品のご使用前に、各機器の動作保証に関する項目をお読みください。
- 機器に接続する際は、コネクタの形状をご確認ください。
- 機器からの取り外しの際は、本製品の端子部分を持ってください。
- プラグ内部にホコリや異物が入らないようご注意ください。火災や事故に繋がる恐れがございます。
- 断線や接触不良などでケーブルが傷ついた場合は、すぐに使用を中止してください。
- 無理な力での脱着や、過度に曲げる・引っ張るなどの取扱いはしないでください。
- ケーブルを振り回す、首に巻き付けるなどの行為はしないでください。
- 本製品は防水仕様ではありません。
- 高温多湿・直射日光・火気のそばや、小さなお子様やペットの手の届く場所には置かないでください。
- シンナー・ベンジン・アルコール類などで拭かないでください。
- 本製品の分解・改造等は破損の原因となりますので、決してしないでください。
- 本製品はイラストと異なる場合がございます。
- 製造時期の違いにより、色や形状・仕様の異なる場合がございます。
- 対応機種以外での動作は保証しておりません。
- ゲーム機器のファームウェアの更新により、本製品がご使用いただけなくなる場合がございます。詳しくは弊社ウェブサイトをご確認ください。

保証書

保証規定

- 本製品の保証期間は、お買い上げ日から6ヶ月間です。
- 万一、期間内に故障した場合は、保証規定に従い無償修理または製品交換をさせていただきます。
- 本製品の保証は日本国内においてのみ有効です。
- 保証期間内でも次のような場合は保証対象外となります。
 - 1) 本保証書と、レシート(お買い上げ日、購入店の確認ができる物)及び商品のご提示がない場合
 - 2) お名前、ご住所、ご連絡先などの確認ができない場合
 - 3) 製品の分解や改造があった場合
 - 4) 落下・衝撃・水濡れなど、お客様の過失により生じた故障の場合
 - 5) お客様の誤使用や不適切な扱いにより生じた故障の場合
 - 6) 火災、地震、落雷などの天災により生じた故障の場合
 - 7) 一般家庭用ではない業務用機器などに使用された場合
 - 8) 故障した製品を弊社で確認できない場合
 - 9) 故障の原因がお客様の接続機器である場合
 - 10) その他、弊社の判断において、故障と認められない場合

品名	Switch用 HDMI映像出力ケーブル	型番	SASP-0700
保証期間	お買い上げ日より6ヶ月		
お客様	お買い上げ日 : _____年 ____月 ____日		
	お客様ご住所 : (〒 _____)		
	お名前 _____様		
販売店様	販売店名 _____		
	販売店住所 : _____		
	販売店電話番号 : _____		
	レシートなどをお貼りください		